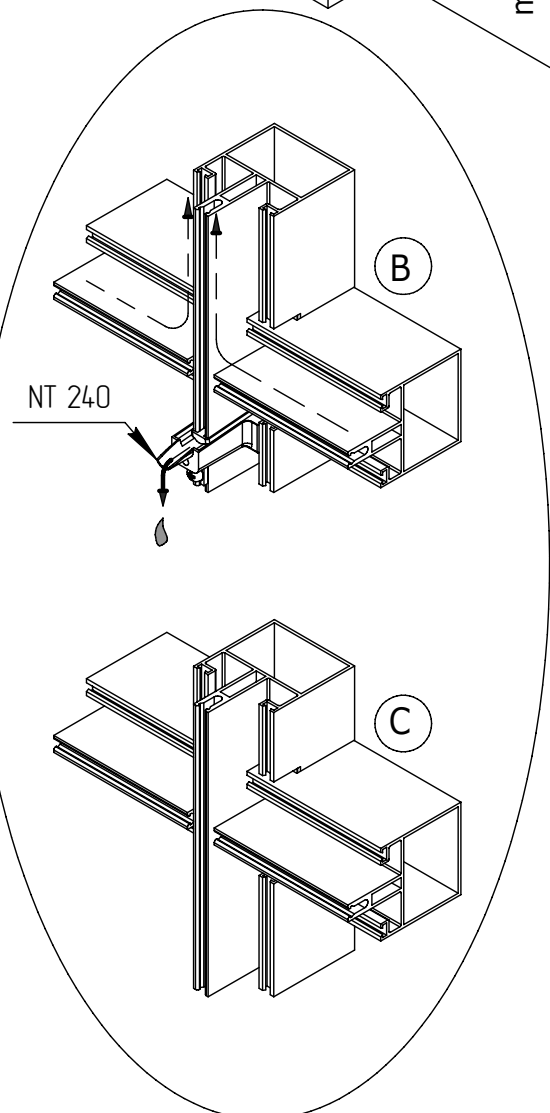
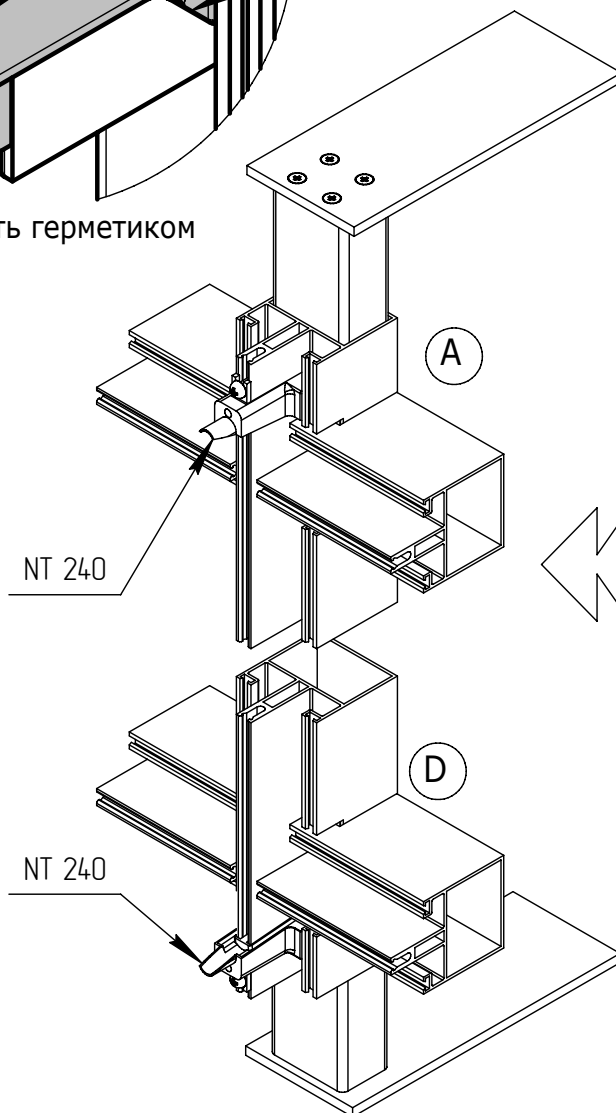
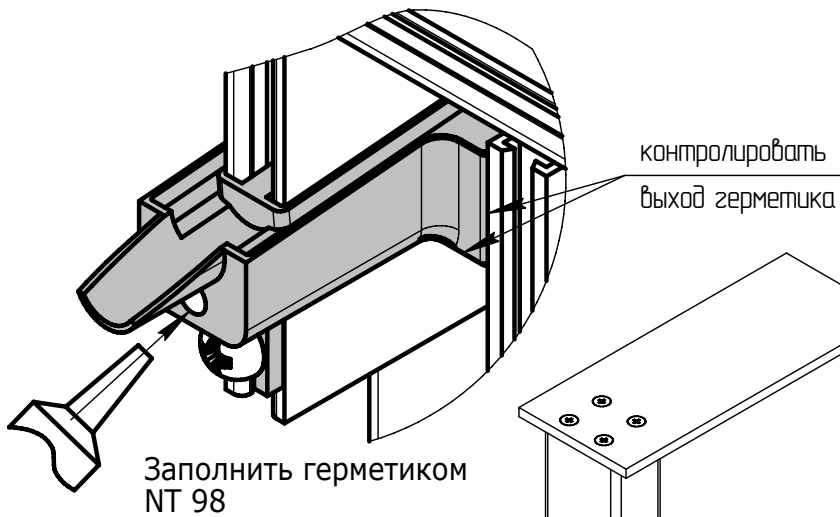
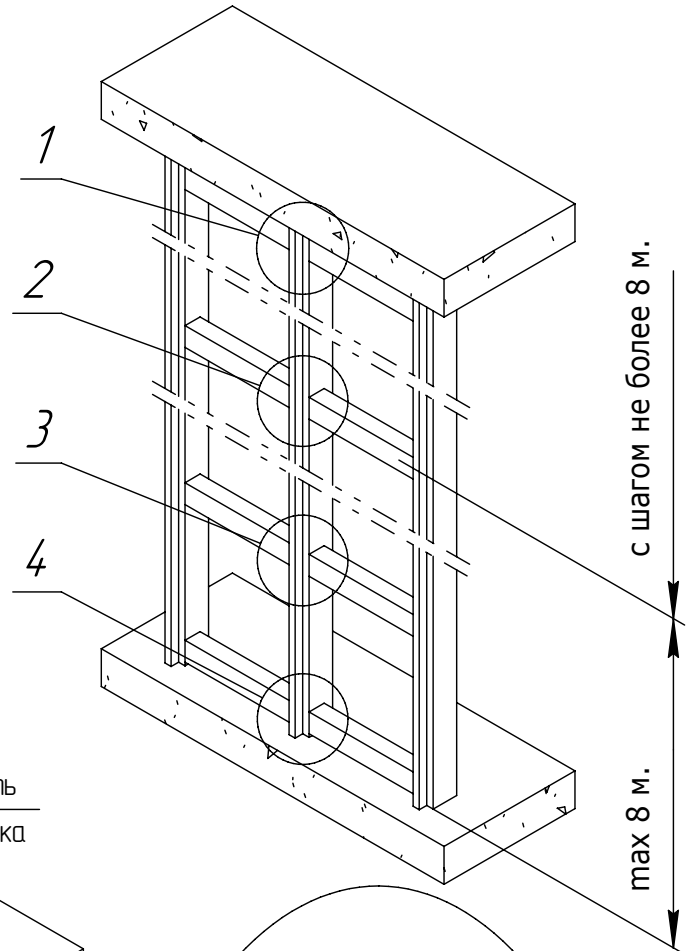
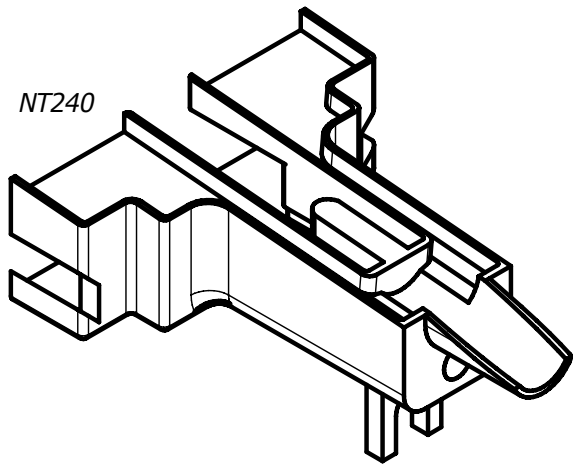
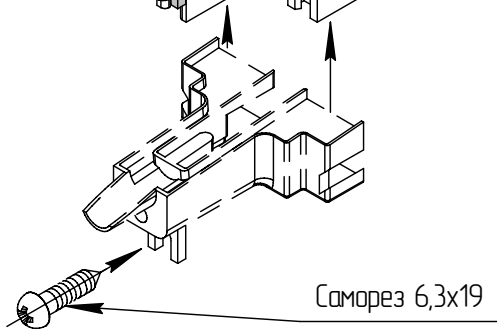
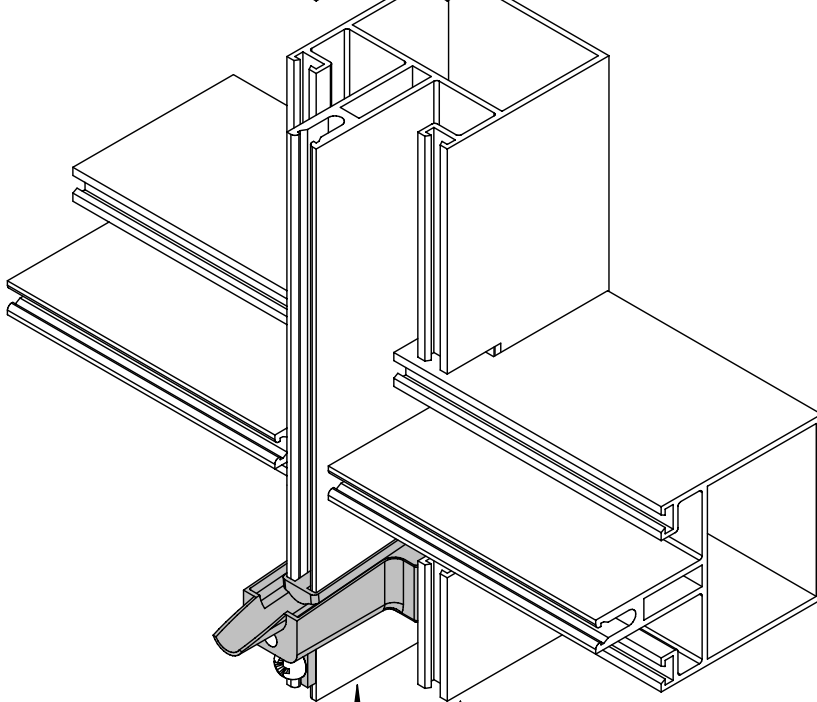
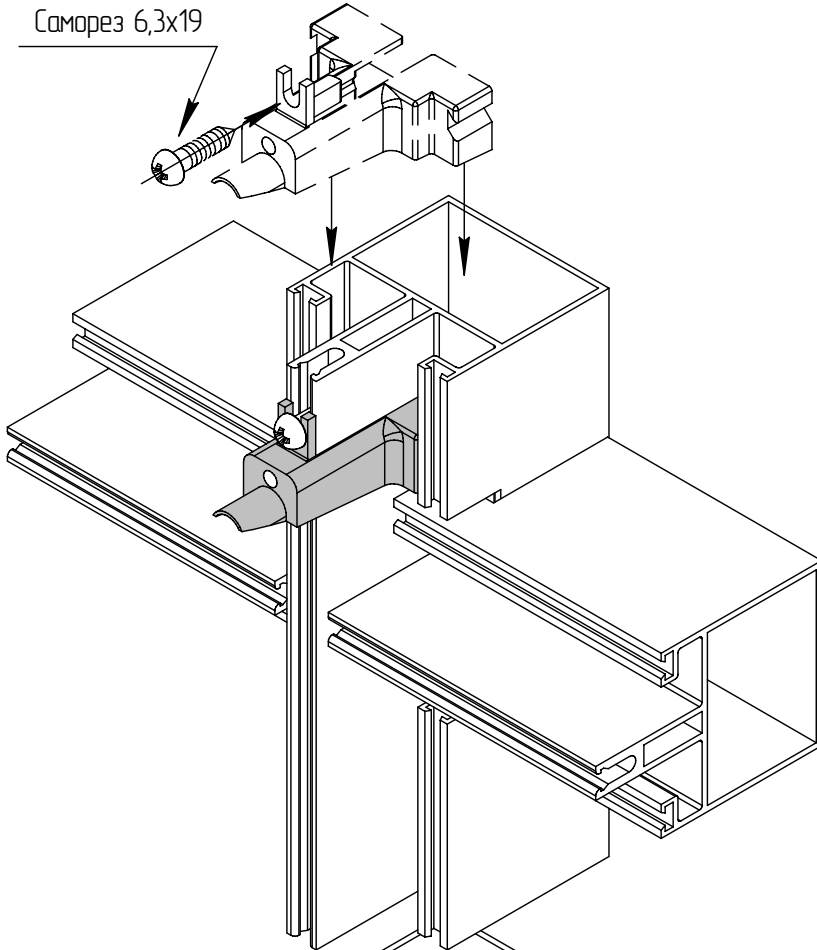


*Установка деталей для удаления влаги
и выравнивания давления пара в области
фальца стеклопакета*

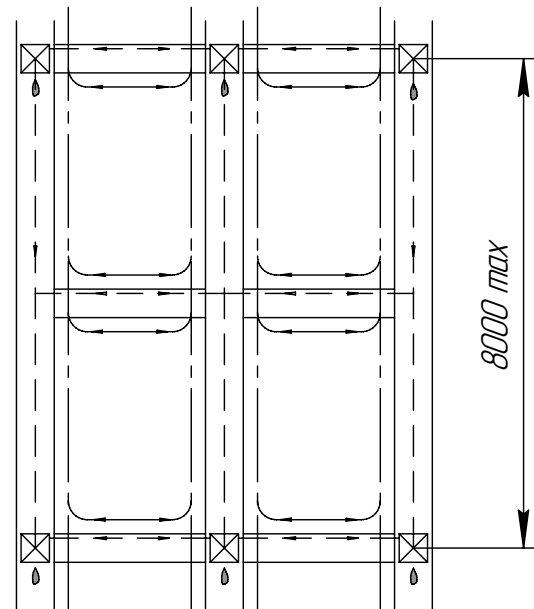
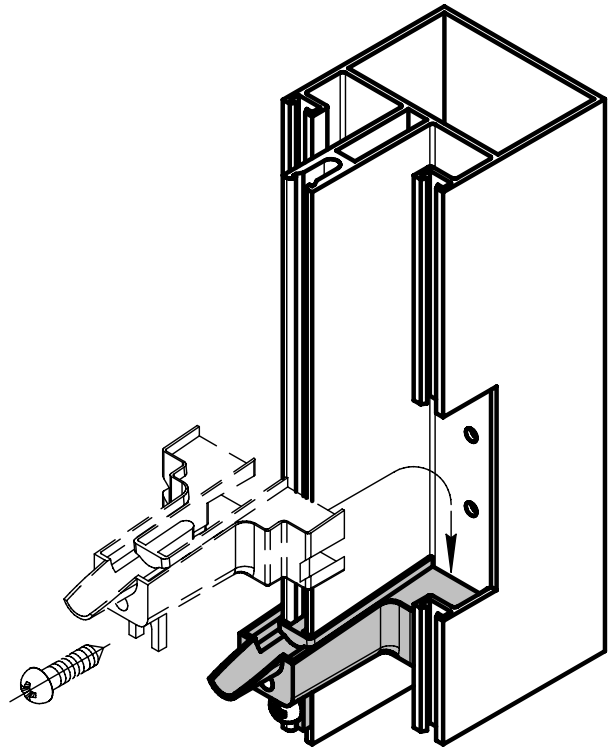
Установка деталей для удаления влаги и выравнивания давления пара в области фальца стеклопакета



Саморез 6,3x19



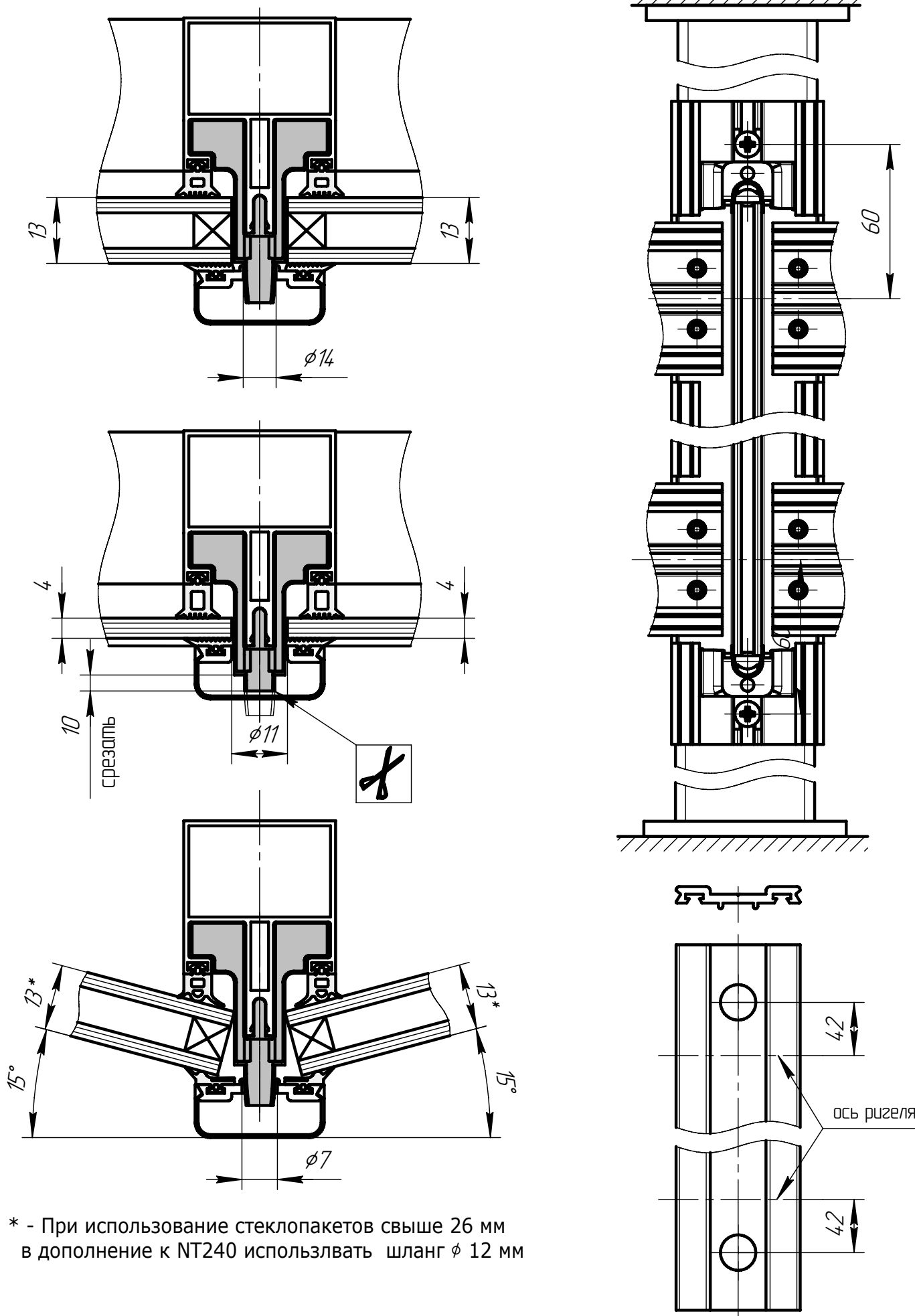
Саморез 6,3x19



☒ - NT240

← - Вентиляция

→ - Отвод конденсата



* - При использовании стеклопакетов свыше 26 мм в дополнение к NT240 использовать шланг ϕ 12 мм